

# FLUIDA



**FLUIDA MVE**



**FLUIDA STD**



**FLUIDA MVM**

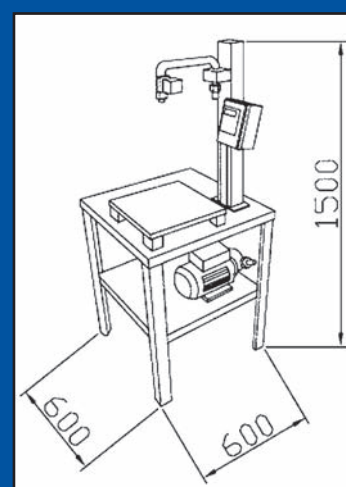
FLUIDA è una riempitrice studiata per il dosaggio dell'olio di oliva e di liquidi semidensi, e costituisce una soluzione semplice e funzionale alle nuove normative in materia di vendita e consumo di olio di oliva\*.

Il riempimento avviene tramite una pompa volumetrica a girante in gomma autoadescente, ed una bilancia di pesatura. Lo speciale sistema elettronico di cui è dotato il macchinario consente di impostare sia la tipologia di recipiente utilizzato sia la quantità di liquido da travasare. Una elettrovalvola in materiale alimentare, al raggiungimento del peso impostato, arresta il riempimento.

I vari modelli disponibili si differenziano per la possibilità di variare la velocità di utilizzo della pompa: velocità più basse consentono di effettuare un riempimento più preciso su contenitori di dimensioni ridotte, e di impiegare bechelli di riempimento antigoccia.

L'impianto viene fornito di un ampio banco in acciaio inox, dotato di 4 ruote, rendendo agevole la sistemazione all'interno di qualsiasi ambiente di lavoro

I materiali impiegati e le tubazioni utilizzate risultano idonee al contatto con l'olio di oliva e per liquidi alimentari in genere.



#### Caratteristiche tecniche:

	Produzione oraria	Capacità di riempimento	Programmatore formati	Motorizzazione	Alimentazione
FLUIDA STD	800 litri ora	1,00 – 5,00 litri	Optional	Motore 1,2 kw	Monofase/Trifase
FLUIDA MVM	750 litri ora	0,25 – 5,00 litri	Si	Motovariatore 1,2 kw	Trifase
FLUIDA MVE	750 litri ora	0,15 – 5,00 litri	Si	Inverter 1,2 kw	Monofase/Trifase

\* Il decreto Legge n°2 del 10 Gennaio 2006, convertito in Legge il 01 Marzo 2006, stabilisce il divieto per i pubblici esercizi di proporre al consumo olio di oliva in contenitori non etichettati. Ciò ha integrato quanto già disposto in materia con la Legge n° 35 del 21 dicembre 1968 (e successiva circolare del Ministero dell'Industria), che stabilisce l'obbligo di vendere gli oli di oliva destinati al consumatore esclusivamente in recipienti ermeticamente chiusi.

**MONTANARO F.lli**  
Enomeccanica

**MONTANARO F.lli**  
COSTRUZIONE E RIPARAZIONE MACCHINE ENOLOGICHE  
MACCHINE PER CANTINE - OFFICINA E RICAMBI  
DA OLTRE CINQUANT'ANNI AL SERVIZIO DELLA CLIENTELA

MONTANARO F.lli S.r.l. - Via Cav. Ottavio Riccadonna, 218 - 14053 Canelli (AT)  
Tel e Fax 0141 823611 - E-mail: [info@montanarofratelli.com](mailto:info@montanarofratelli.com)

[www.montanarofratelli.com](http://www.montanarofratelli.com)